

**Línea de Cocción Modular
EVO700 Base armario con
cajón para botellas, 1/4 módulo**

ARTÍCULO # _____

MODELO # _____

NOMBRE # _____

SIS # _____

AIA # _____



371211 (E7BANB00CE)

Base armario para botellas,
200mm

Descripción

Artículo No.

Para instalarse bajo unidades top EVO700 en instalaciones en isla con mandos a un lado. Cuerpo y estructura interna en acero inoxidable con acabado Scotch Brite. Cajón para botellas. Patas regulables en altura 50 mm.

Aprobación: _____

Características técnicas

- La unidad puede ser instalada bajo los modelos top de la línea 700.
- Unidad equipada con patas en acero inoxidable, regulable 50 mm en altura.
- Se puede pedir por separado puertas con tiradores, cajones, kits de calentamiento y guías para recipientes GN.
- Base armario para el almacenamiento de cacerolas, sartenes, recipientes, etc.

Construcción

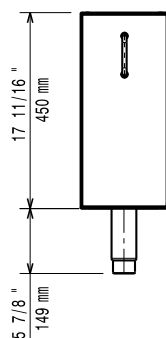
- Construido en acero inoxidable con acabado Scotch Brite para cumplir con los más altos estándares de higiene.

accesorios opcionales

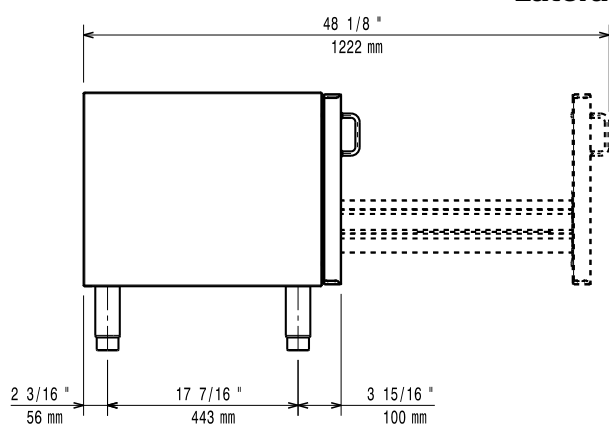
- Kit 4 ruedas, 2 giratorias con freno PNC 206135
(EVO700/900). Es obligatorio instalarlas sobre la "base soporte para patas o ruedas"
- Kit de patas para marina PNC 206136
- Zócalo frontal para instalación de obra, 200 mm PNC 206146
- Zócalo frontal para instalación de obra, 400 mm PNC 206147
- Zócalo frontal para instalación de obra, 800 mm PNC 206148
- Zócalo frontal para instalación de obra, 1000 mm PNC 206150
- Zócalo frontal para instalación de obra, 1200 mm PNC 206151
- Zócalo frontal para instalación de obra, 1600 mm PNC 206152
- Zócalo frontal 200 mm (no para base PNC 206174
refrigeradora/congeladora)
- Zócalo frontal 400 mm (no para base PNC 206175
refrigeradora/congeladora)
- Zócalo frontal 800 mm (no para base PNC 206176
refrigeradora/congeladora)
- Zócalo frontal 1000 mm (no para base PNC 206177
refrigeradora/congeladora)
- Zócalo frontal 1200 mm (no para base PNC 206178
refrigeradora/congeladora)
- Zócalo frontal 1600 mm (no para base PNC 206179
refrigeradora/congeladora)
- Kit de 4 patas para instalación sobre PNC 206210
zócalo obra (no para Parrillas monobloque de la línea 900)
- 2 paneles para conducto de servicio PNC 206248
para instalación de top sobre base
- 2 zócalos laterales PNC 206249
- 2 zócalos laterales para instalación de PNC 206265
obra
- 2 paneles cobertura lateral para PNC 206319
elementos monobloque

- Base soporte para patas o ruedas, 800 mm (EVO700/900) - no incluye ni patas ni ruedas PNC 206367
- Base soporte para patas o ruedas, 1200 mm (EVO700/900) - no incluye ni patas ni ruedas PNC 206368
- Base soporte para patas o ruedas, 1600 mm (EVO700/900) - no incluye ni patas ni ruedas PNC 206369
- Panel trasero 600 mm (EVO700/900) PNC 206373
- Panel trasero 800 mm (EVO700/900) PNC 206374
- Panel trasero 1000 mm (EVO700/900) PNC 206375
- Panel trasero 1200 mm (EVO700/900) PNC 206376
- Soporte base para patas / ruedas PNC 206431

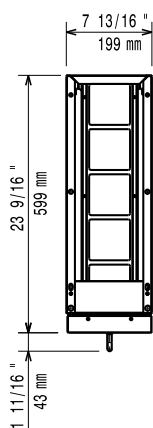
Alzado



Lateral



Planta



Info

Dimensiones externas, ancho 371211 (E7BANB00CE)	200 mm
Dimensiones externas, fondo	550 mm
Dimensiones externas, alto	600 mm
Peso neto	7 kg